

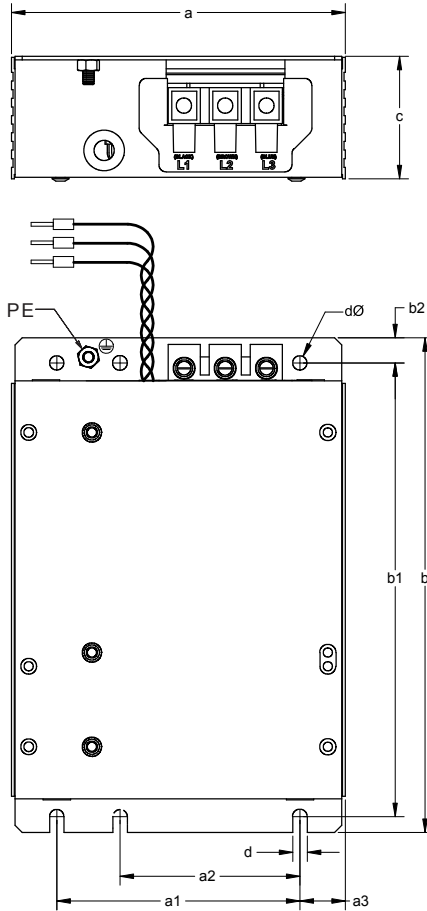
ENGLISH / *smd/Tmd frequency inverter: Mains Filter 3~*

DEUTSCH / *Frequenzumrichter smd/Tmd: Netzfilter 3~*

FRANÇAIS / *Convertisseur de fréquence smd/Tmd : Filtre réseau 3~*

ITALIANO / *Convertitore di frequenza smd/Tmd: filtro di rete 3~*

ESPAÑOL / *Convertidor de frecuencia smd/Tmd: Filtro de Red 3~*



smdF01

Type	Typ	I_N [A]	a [mm]	a1 [mm]	a2 [mm]	a3 [mm]	b [mm]	b1 [mm]	b2 [mm]	c [mm]	d [mm]	m [kg]
I	ESMD7514TMF	3.0	95	63	---	16	175	160	8.9	43	5.1	0.5
	ESMD1124TMF	4.3	95	63	---	16	175	160	8.9	43	5.1	0.5
	ESMD2224TMF	6.9	118	86	63	16	175	160	8.9	43	5.1	0.5
II	ESMD5524TMF	14.2	118	86	63	16	175	160	8.9	43	5.1	0.7
	ESMD1134TMF	32	150	118	---	16	226	211	8.9	43	5.1	1.3
III	ESMD2234TMF	59	198	166	---	16	283	267	8.9	63	7.1	2.2

Installation • Installazione • Instalación

ENGLISH

Installation according to EMC requirements

1. For proper grounding, inverter must be mounted on filter as shown.
2. Separate mains input wiring from filter output wiring.

DEUTSCH

EMV-gerechte Installation

1. Für eine korrekte Erdung muß der Umrichter wie dargestellt auf dem Filter montiert sein.
2. Verlegen Sie Netzeingangsleitung und Filterausgangsleitung getrennt voneinander.

FRANÇAIS

Installation conforme CEM

1. Pour un raccordement correct à la terre, le variateur doit être monté sur le filtre comme illustré.
2. Séparez les câbles d'alimentation du filtre de sortie.

ITALIANO

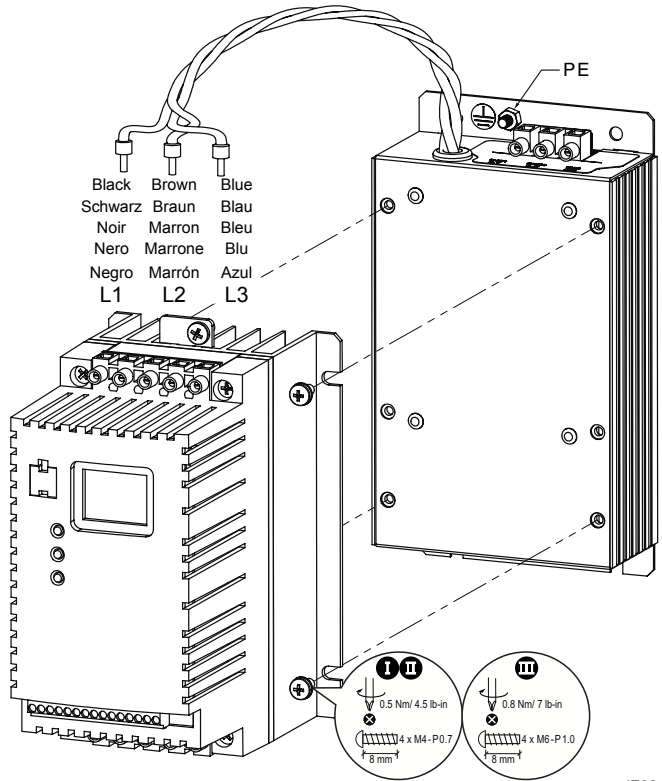
Installazione secondo le prescrizioni EMC

1. Per la corretta messa a terra, l'inverter deve essere montato sul filtro come illustrato.
2. Separare i cavi di alimentazione in ingresso da quelli in uscita del filtro.

ESPAÑOL

Instalación conforme a requerimientos EMC

1. Para una correcta puesta a tierra, el convertidor debe montarse sobre el filtro como se muestra.
2. Separar el cableado de alimentación de entrada del cableado de salida del filtro.



smdF02

ENGLISH

Refer to inverter instructions for voltage rating, wire size, and fuse selection.

DEUTSCH

Beachten Sie die Umrichter-Anweisungen bezüglich Bemessungsspannung, Leitungsgröße und Sicherungsauswahl.

FRANÇAIS

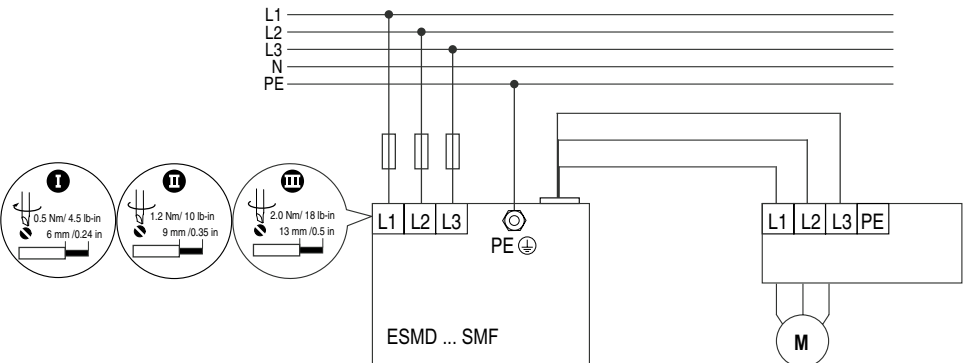
Veuillez vous reporter aux instructions du variateur pour la tension d'alimentation, la section des câbles et le calibre des fusibles.

ITALIANO

Per tensione di alimentazione, dimensione cavi e fusibili seguire le istruzioni dell'inverter.

ESPAÑOL

Consultar el manual del convertidor para valor de voltaje, sección de cable, y selección de fusibles.



smdF03